

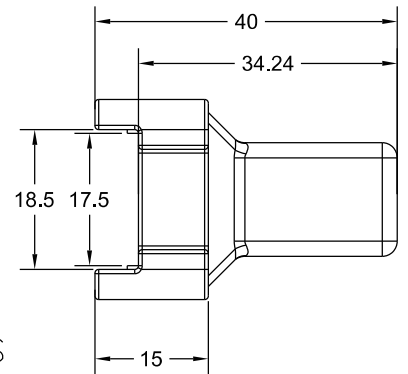
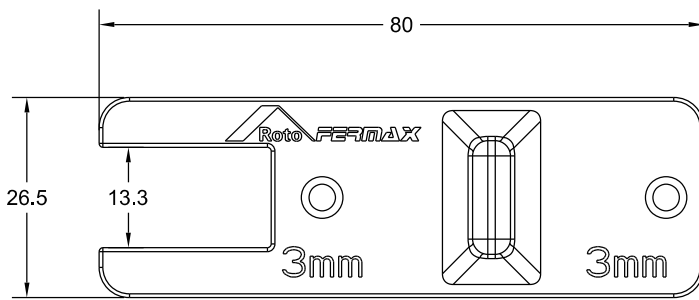
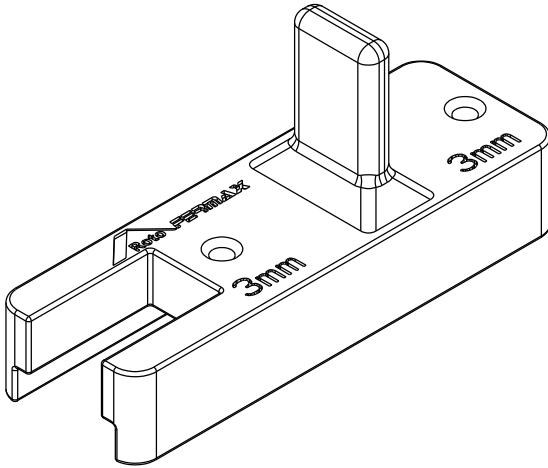
CORRER

COMPOSIÇÃO:

IMPRESSO 3D
* MATERIAL À DEFINIR

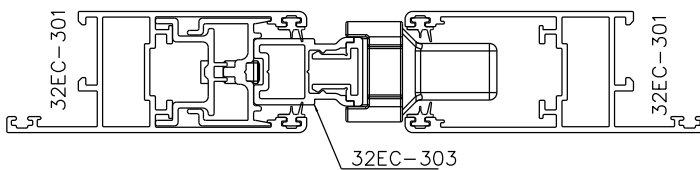
EMBALAGEM:

AJUSTAR ESCALA E CONTRAÇÃO
CONFORME CONFIG. DE IMPRESSÃO



VISTAS
ESCALA 1:1

INSTALAÇÃO
LINHA 32
ALUMINORTE
ESCALA 1:2



INSTALAÇÃO
LINHA 32
ALUMINORTE
ESCALA 1:2

